



MODEL NO.
T8163
QUICK PLAY
TABLE TENNIS TABLE

OWNER'S MANUAL

- 1. Read this manual carefully before starting assembly.** Read each step completely before beginning each step.
- 2. Some smaller parts may be shipped inside larger parts. Check inside all parts and cartons before assembling or ordering parts.**
- 3. Do not tighten hardware until instructed to do so.** If hardware is tightened too soon, mounting holes may not align and parts may not easily fit together. Leave locknuts slightly loose until you are instructed to tighten them.

Please Do Not Return This Product To The Store!

Contact Escalade® Sports customer service department at:

Phone: 1-866-873-3528 Toll – Free !

Fax: 1-866-873-3533 Toll – Free !

E-mail: tabletennis@escaladesports.com

Mailing Address (correspondence only):

Escalade Sports

PO Box 889

Evansville, IN 47706

Please visit our World Wide Web site at: www.escaladesports.com

ON-LINE TROUBLE SHOOTING

TECHNICAL ASSISTANCE

ON-LINE PARTS REQUESTS

FREQUENTLY ASKED QUESTIONS

ADDITIONAL ESCALADE® SPORTS PRODUCT INFORMATION

ESCALADE®
S P O R T S

2L-5030-00

Escalade® Sports products may be manufactured and/or licensed under the following patents.
6120397, 5816957, 5769744, 5119741, 4911085, 4717157, D460140, D420563

Additional patents may be pending. One or more of the listed patents and/or pending patents may cover specific product.

©2008 Escalade Sports

⚠ WARNING:

READ AND FOLLOW ALL ASSEMBLY, OPERATING, AND SAFETY INSTRUCTIONS CAREFULLY. AT LEAST TWO (2) ADULTS ARE NEEDED TO PUT THIS TABLE TOGETHER!

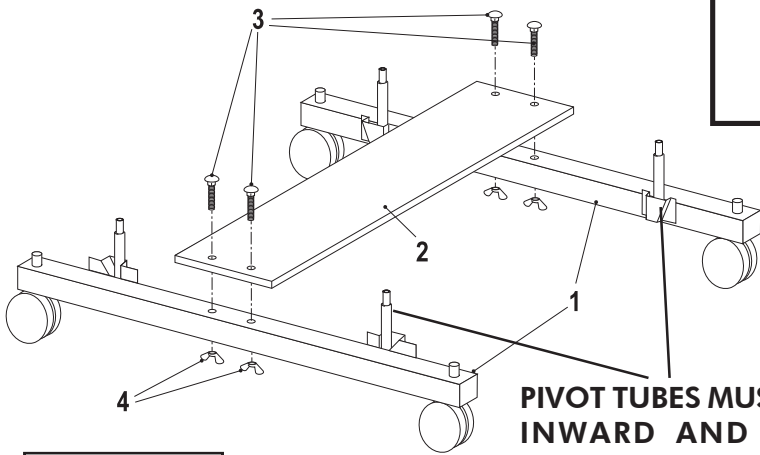
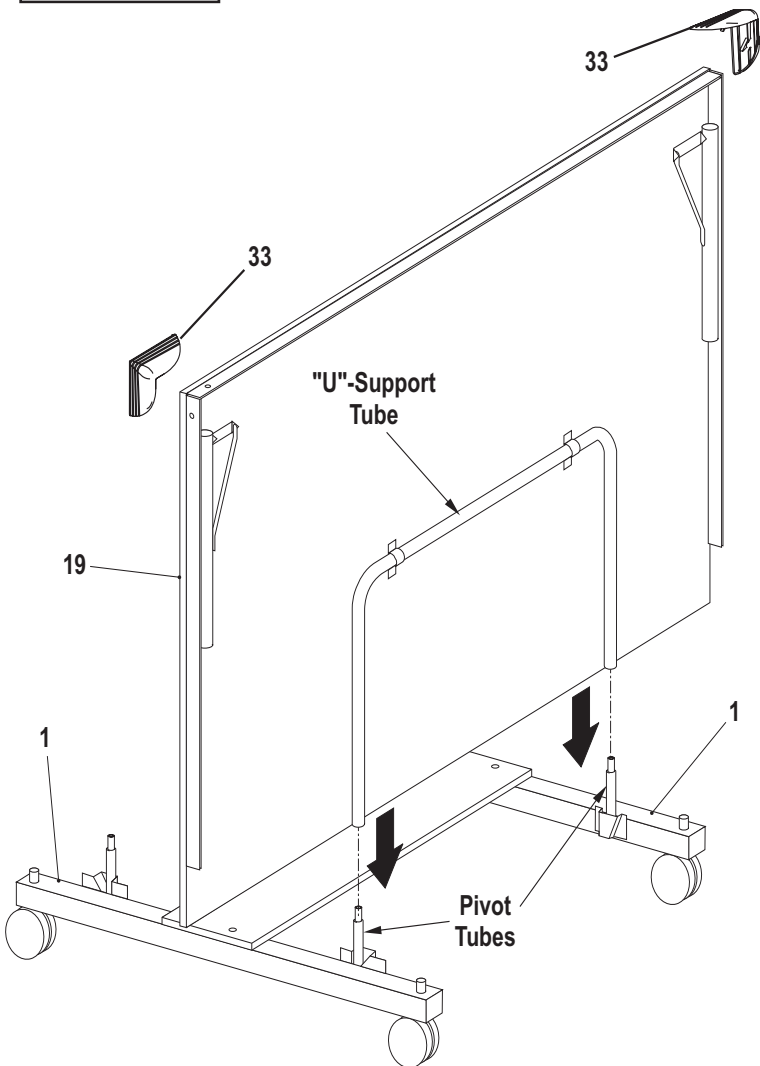


Figure 1

PIVOT TUBES MUST FACE INWARD AND POINT STRAIGHT UP AS SHOWN!

1. Attach wood bottom board (#2) to caster rails (#1) as shown in Figure 1. Turn caster rail as shown with pivot tubes toward inside, and attach board (#2) with four carriage bolts (#3) and four wing nuts (#4). Tighten wing nuts securely.

Figure 2



⚠ WARNING:

AT LEAST TWO (2) ADULTS ARE NEEDED TO COMPLETE THE REST OF THIS ASSEMBLY! WHEN ASSEMBLING TOPS TO BASE, HANDLE TOP ASSEMBLIES BY GRASPING ONLY THE TOPS THEMSELVES. DO NOT GRASP METAL LEGS, U-SUPPORT, LINKAGE, OR HINGES. THESE PARTS CAN MOVE AND COULD PINCH FINGERS OR HANDS CAUSING SERIOUS INJURY! ASSEMBLE AS SHOWN WITH LEGS FULLY CLOSED AND TOPS IN A VERTICAL POSITION. DO NOT OPEN LEGS AND TRY TO ASSEMBLE. TABLE TOPS ARE HEAVY - DO NOT ATTEMPT TO ASSEMBLE ALONE!

2. Attach table top (#19) to table base that you just assembled, as shown in Figure 2. With at least one adult on each side of table top (#19), lift top and align ends of "U"-support tube with top of pivot tubes on caster rails (#1). Slide tubes together.
3. With two adults, put other table top onto other pivot tubes following instructions in step 2.
4. Attach Corner Protectors (#33) to table corners as shown in Figure 2. Push snap tabs on Corner Protectors into holes in rails. **Be sure that tabs on Corner Protectors are aligned with holes before pushing.** You could break tabs if they are not aligned correctly.

⚠ WARNING:

DO NOT OPEN THE TABLE TO PLAYING POSITION UNTIL BOTH TOPS ARE INSTALLED! DO NOT LEAVE TABLE STANDING UNATTENDED. IT COULD BE KNOCKED OVER CAUSING SERIOUS BODILY INJURY OR PROPERTY DAMAGE.

OPENING AND CLOSING INSTRUCTIONS

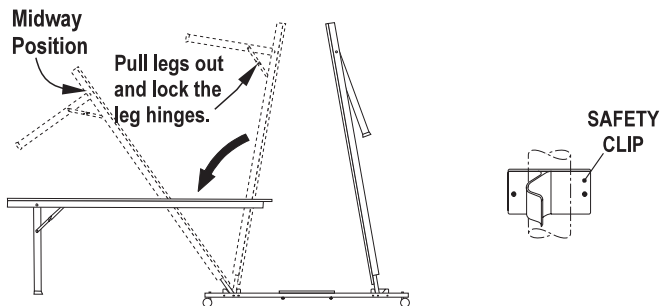


! CAUTION:

EXERCISE CAUTION IN OPENING/CLOSING TABLE. SMALL CHILDREN, OR CHILDREN NOT PROPERLY INSTRUCTED IN ITS USE, MUST NOT BE ALLOWED TO OPEN/CLOSE TABLE. IMPROPER HANDLING AND MISUSE CAN RESULT IN SERIOUS INJURY OR DAMAGE. DO NOT CLIMB, STAND, OR JUMP ON TABLE. MOISTURE AND CONDENSATION WILL DAMAGE PLAYING SURFACE OF THIS TABLE. STORE IN DRY, INDOOR PLACE.

TO OPEN:

1. Open legs on one table half and lock both leg hinges.
2. Hold center of top edge. Gently pull outward to midway position. Continue to pull until disengaged from safety clips and legs rest on the floor. Do not leave table partially opened at midway position. See Figure 3.



PLAYBACK POSITION

Figure 3

3. Open legs of second table half and lock both hinges as with the first half.
4. Lower second top as described in step 2.
5. Lock all four center hinges. See Figure 4.



PLAYING POSITION

Figure 4

6. Secure net posts to center of table and slide net down over posts. See Figure 5.

NOTE: Net will be tight. It will be necessary to stretch net. This will insure proper net tension.

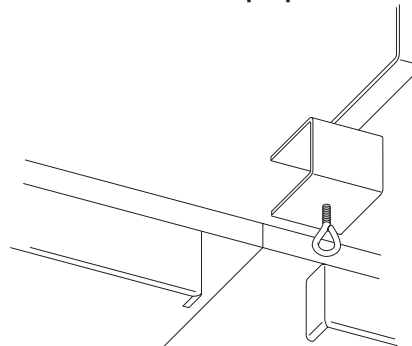
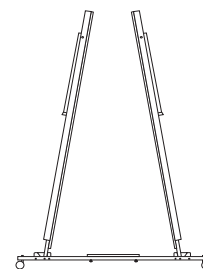


Figure 5

TO CLOSE:

1. Remove net and net posts from table.
2. Unlock all four center hinges. See Figure 4.
3. Lift one table half to midpoint until the safety clips are engaged. Then continue lifting until closed.
4. Unlock leg hinges on this half and fold legs against top.
5. Raise other table half in the same manner.



STORAGE POSITION

Figure 6

! WARNING!

DO NOT LIFT TABLE BY THE TABLE TOPS! TABLE IS NOT FASTENED TO BASE AND CAN COME LOOSE, CAUSING PERSONAL INJURY OR PROPERTY DAMAGE!

IF TRANSPORTATION OTHER THAN ROLLING IS NECESSARY, HAVE ONE ADULT ON EACH END OF ONE TABLE HALF LIFT IT UP, DISASSEMBLING IT FROM THE LOWER PART OF THE UNIT. THEN REMOVE OTHER TABLE HALF. MOVE UNIT IN THREE OR FOUR PIECES AND REASSEMBLE.



ONE YEAR LIMITED WARRANTY

This consumer warranty extends to the original consumer purchase of any ESCALADE® SPORTS Product (hereinafter referred as the "Product").

WARRANTY DURATION: This Product is warranted to the original consumer purchase of a period of one (1) year from the original purchase.

WARRANTY COVERAGE: ESCALADE SPORTS warrants to the original Consumer Purchaser that any Product of its manufacture is free from defects in material and workmanship when used for the intended purpose under normal use and conditions. THIS WARRANTY IS VOID IF THE PRODUCT HAS BEEN DAMAGED BY ACCIDENT, UNREASONABLE USE, NEGLIGENCE, IMPROPER SERVICE, FAILURE TO FOLLOW INSTRUCTIONS PROVIDED WITH THE PRODUCT OR OTHER CAUSES NOT ARISING OUT OF DEFECTS IN MATERIAL AND WORKMANSHIP.

WARRANTY PERFORMANCE: During the above one (1) year warranty period, ESCALADE SPORTS shall repair or replace with a comparable model, and Product, or component thereof, which may prove defective under normal use and proper care, and which our examination shall disclose to our satisfaction to be thus defective, please contact our Warranty Dept.

1-800-426-1421 / Warranty Dept.

Or Write us at:

Escalade® Sports, Inc. - P.O. Box 889, Evansville, IN 47706 - Attn: Warranty Dept.

Or E-mail us at:

customerservice@escaladesports.com

Other than shipping requirements no charge will be made for such repair or replacement of in-warranty Products. ESCALADE® SPORTS strongly recommends that the Product is insured for value prior to mailing.

WARRANTY DISCLAIMERS: ANY IMPLIED WARRANTIES ARISING OUT OF THIS SALE, INCLUDING BUT NOT LIMITED TO THE IMPLIED WARRANTIES OF MERCHANTABILITY AND FITNESS FOR A PARTICULAR PURPOSE, ARE LIMITED IN DURATION TO THE ABOVE ONE (1) YEAR WARRANTY PERIOD. ESCALADE® SPORTS SHALL NOT BE LIABLE FOR LOSS OF USE OF THE PRODUCT OR OTHER CONSEQUENTIAL OR INCIDENTAL COSTS, EXPENSES OR DAMAGES INCURRED BY THE CONSUMER OF ANY OTHER USE.

Some states do not allow the exclusion or limitation of implied warranties or consequential or incidental damages, so the above limitations or exclusions may not apply to you.

LEGAL REMEDIES: This warranty gives you specific legal rights and you may also have other rights which may vary from state to state.

CARE AND MAINTENANCE

You have purchased a quality product that will give you years of enjoyment. By following these simple maintenance steps, you will add to the life of your new table.

THE TABLE TOP

The top (playing surface) of your table is made of particle board. Like all products made of wood, it can be affected by atmospheric changes in both temperature and humidity. This may cause a slight sag or distortion as the top expands or contracts. This is normal and should not cause concern as it does not detract from the play or utility value of the table. After assembly of the table, you can minimize the effects of temperature and humidity changes by storing the table in the folded up position in a dry area when table is not in use.

STORAGE OF YOUR TABLE

This table must be stored indoors to prevent damage to the playing surface. Dampness and extreme temperature changes can cause the wood to warp, swell, crack or blister. When your table is not in use, it should be folded up in a dry area. Due to the nature of particle board, table top may bow. Damp and humid conditions will amplify this. This is normal and will not affect playability of table.

CLEANING YOUR TABLE

To clean your table use a soft, damp (NOT WET) cloth only. To prevent damage to your table's playing surface, DO NOT USE ANY CHEMICALS, ABRASIVE OR CLEANING PRODUCTS on your table's playing surface.

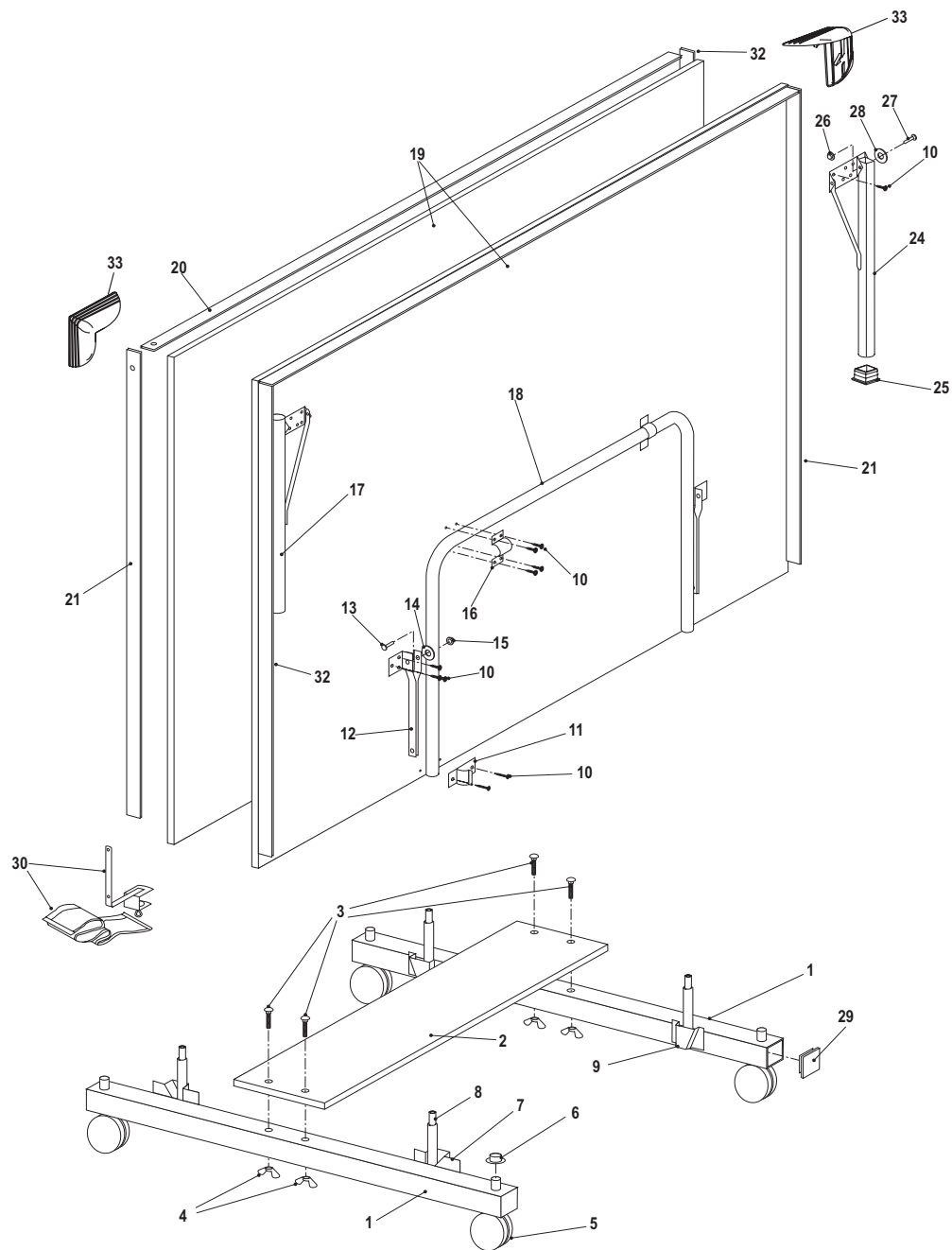
MAINTENANCE OF YOUR TABLE

Be sure to oil all moving parts of your table including the pivot points. This will insure the safety and ease of use of your table.

This table must be kept indoors to prevent damage to the playing surface. Dampness and extreme temperature changes which occur on patios or similar areas can cause wood to warp, swell, crack or blister.

UNLEVEL FLOORS

If table does not seem level, it is probably due to uneven or unlevel floors. Set the table in its PLAYING POSITION and move table several inches in different directions to find the best location for the table. If the floor is extremely unlevel, table may not play or operate properly. If table is high in the center, shim up under the outer U-legs.



Replacement Parts List for Model Numbers T8163

2L-5030-00

Key#	Part #	Description	Qty.
1	4A-6343-10	Caster Rail Assembly	2
	8S-6421-10	Caster Rail only	2
2	2W-6215-02	Bottom Board	1
3	1B-6468-00	1/4-20 x 2-1/4" Carriage Bolt	4
4	2B-6082-00	1/4-20 Wing Nut	4
5	2Q-6093-00	2" Double Wheel Caster	4
6	2B-6085-00	5/16 Palnut	4
7	2S-6278-10	RH Pivot Bracket	2
8	8S-6418-10	Pivot Tube	4
9	2S-6279-10	LH Pivot Bracket	2
10	701-105	#8 x 9/16 SMS	126
11	3M-6273-00	Plastic Clip	4
12	4A-6336-00	Hinge / Bracket Assembly	4
13	3B-6013-00	1/4 x 13/8 Rivet	4
14	2B-6087-00	Nylon Washer	8

Key#	Part #	Description	Qty.
15	501-24	1/4" Palnut	6
16	710-54	U Clip	4
17	1A-6325-01	Leg Assembly - LH	2
18	8S-6420-01	U Support	2
19	4A-5393-00	Half Top - Green	2
20	2S-6714-06	End Rail	2
21	2S-6855-02	R.H. Side Rail	2
24	1A-6324-01	Leg Assembly - RH	2
25	3M-4116-00	Leg Cap	4
26	701-115B	Push Nut	4
27	701-198	3/16 Rivet	4
28	704-54	Spacer	4
29	3M-6085-00	1" Square Tube Plug	4
30	5A-6700-00	Net & Post Kit	1
32	2S-6856-02	L.H. Side Rail	2
33	3M-6715-00	Corner Protector	4



NÚMERO DE MODELÓ

T8163

**QUICK PLAY
MESA DE TENIS**

MANUAL DEL USUARIO

1. **Lea este manual cuidadosamente antes de empezar a ensamblar.** Lea completamente cada uno de los pasos antes de empezar cada paso.
2. **Algunas partes pequeñas pueden ser empacadas dentro de las partes grandes . Verifique en el interior de todas las partes y cartones antes de ensamblar o solicitar partes.**
3. **No ajuste las partes hasta que las instrucciones se lo indiquen.** Si las partes se ajustan antes de lo indicado, es posible que los orificios no queden alineados, resultando que las partes queden fuera de su lugar y fácilmente no coincidan. Deje las tuercas de seguridad levemente flojas hasta que las instrucciones le indiquen ajustarlas.

Por favor no devuelva este producto a la tienda!

Contacte el departamento de servicio al cliente de Escalade® Sports:

Teléfono: 1-866-873-3528 ¡Sin costo alguno!

Fax: 1-866-873-3533 ¡Sin costo alguno!

E-mail: tabletennis@escaladesports.com

Apartado postal (sólo para correspondencia):

Escalade Sports

PO Box 889

Evansville, IN 47706

Visite nuestra página Web internacional: www.escaladesports.com

RESOLUCIÓN DE PROBLEMAS POR INTERNET

ASISTENCIA TÉCNICA

PEDIDO DE PARTES POR INTERNET

PREGUNTAS FRECUENTES

MÁS INFORMACIÓN SOBRE PRODUCTOS DE ESCALADE® SPORTS

ESCALADE®
SPORTS

2L-5028-00

Los productos Escalade® Sports se pueden fabricar y/o producir bajo las siguientes patentes.
6120397, 5816957, 5769744, 5119741, 4911085, 4717157, D460140, D420563

Puede haber patentes en trámite. Una o más patentes mencionadas y/o en trámite pueden cubrir productos específicos.

©2008 Escalade®Sports



ADVERTENCIA!

LEA Y SIGA TODAS LAS INSTRUCCIONES DEL ENSAMBLADO, LAS OPERACIONES Y LAS INSTRUCCIONES DE SEGURIDAD. POR LO MENOS SE REQUIERE DE DOS (2) ADULTOS PARA ENSAMBLAR LA MESA!

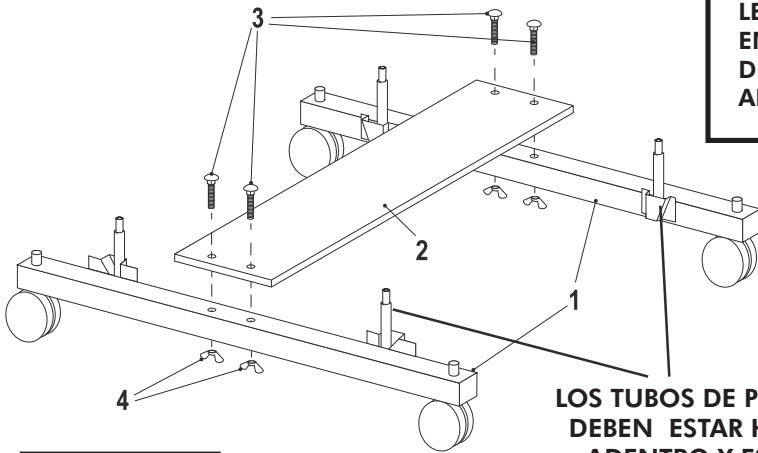
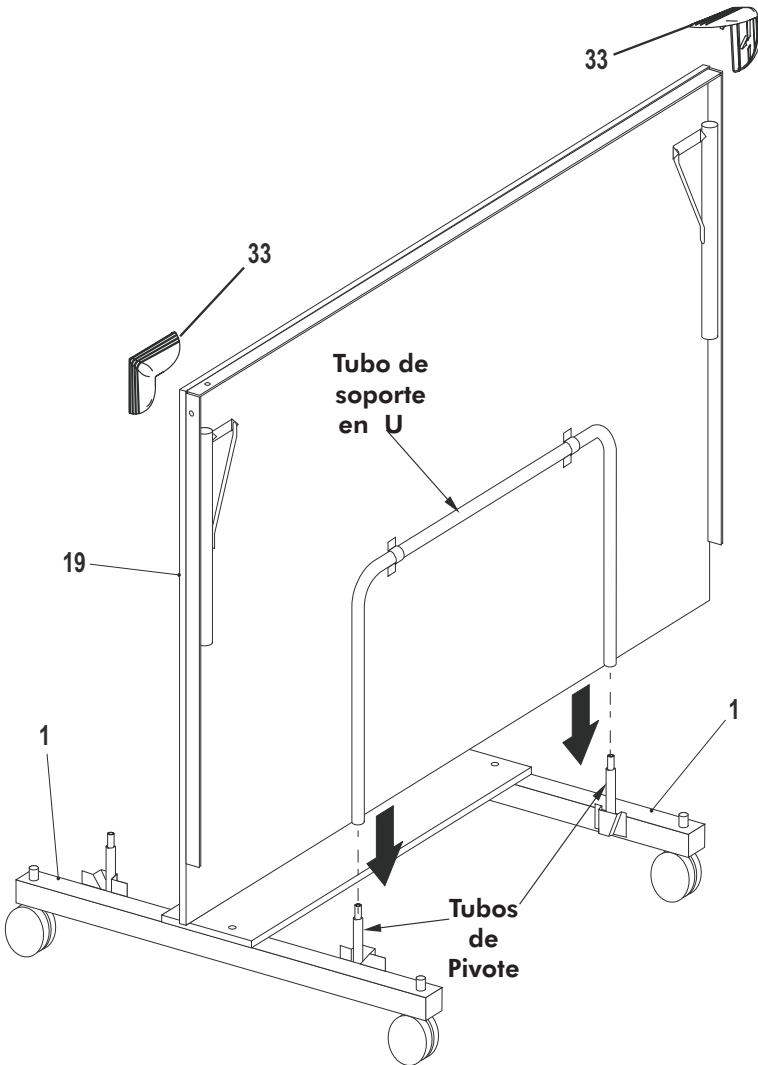


Figura 1

LOS TUBOS DE PIVOTES DEBEN ESTAR HACIA ADENTRO Y ESTAR APUNTANDO HACIA ARRIBA COMO INDICADO!

1. Una la tabla (#2) a los rieles de base (#1) Como se muestra en la figura 1. Voltee los rieles de base como están ilustrados con los tubos de pivotes hacia dentro y una la tabla (#2) con los cuatro tornillos de carruaje (#3) y los cuatro tuercas de mariposa (#4). Atornille las tuercas de mariposa asegurándose que estén apretadas y seguras.

Figura 2



ADVERTENCIA!

POR LO MENOS SE REQUIEREN DOS (2) ADULTOS PARA TERMINAR EL RESTO DEL ENSAMBLADO! CUANDO ENSAMBLE LOS TABLEROS A LA BASE, MUEVA EL TABLERO SOSTENIENDOLO ÚNICAMENTE DE LA PARTE POSTERIOR, NO SE DETENGA DE LAS PATAS DE METAL, DEL TUBO DE SOPORTE-U, DE LOS TUBOS CONECTORES Ó DE LAS BISAGRAS. ESTAS PARTES PUEDEN MOVERSE Y PODRÍAN LASTIMAR LOS DEDOS O LAS MANOS, CAUSANDO LESIONES GRAVES. POR FAVOR ENSAMBLE LA MESA COMO SE MUESTRA, CON LAS PATAS COMPLETAMENTE CERRADAS Y EL TABLERO EN POSICIÓN VERTICAL. NO ABRA LAS PATAS Y TRATE DE ENSAMBLARLAS. LOS TABLEROS ESTÁN MUY PESADOS-NO INTENTE ENSAMBLAR (ARMAR) LA MESA SÓLO!

2. Una la parte posterior de la mesa (#19) a la base de la mesa que usted ensambló, como está mostrada en la figura 2. Por lo menos debe estar un adulto en cada lado de la mesa (#19), levántela y alinee las orillas del tubo del soporte en U e insertelos con los tubos de pivotes en las rieles de base (#1). Deslice los tubos juntos.
3. Con dos adultos, ponga la otra parte posterior de la mesa dentro de los tubos de pivotes siguiendo las instrucciones en el paso 2.
4. Adhiera los Protectores de la Esquina (#33) a las esquinas de la mesa como mostrado en la figura 2. Presione las lengüetas en los protectores de esquinas dentro de los hoyos en los rieles. **Esté seguro que las lengüetas estén bien alineadas con los hoyos antes de empujarlos.** Ya que se pueden romper las lengüetas si no están alineados correctamente.



ADVERTENCIA!

¡NO ABRA LA MESA EN LA POSICIÓN DE JUEGO, HASTA QUE AMBAS MITADES DE LA MESA ESTÉN INSTALADAS! NO DEJE LA MESA LEVANTADA SOLA. PODRÍA CAERSE SOBRE ALGUIEN CAUSANDO HERIDAS SERIAS Ó DAÑO DE PROPIEDAD.

INSTRUCCIONES PARA ABRIR Y CERRAR LA MESA



! ADVERTENCIA!

PONGA ATENCIÓN AL ABRIR Y AL CERRAR LA MESA. MENORES DE EDAD QUE NO SABEN EL USO APROPIADO DE LAS INSTRUCCIONES NO SE LES DEBE PERMITIR ABRIR Y CERRAR LA MESA. EL MANEJO O USO INCORRECTO DE LA MESA PUEDE CAUSAR LESIONES GRAVES O DAÑOS MATERIALES. NO DEBEN DE PARARSE, SUBIRSE O BRINCAR SOBRE LA MESA. LA HUMEDAD Y LA CONDENSACIÓN DAÑARÍAN LA SUPERFICIE DE LA MESA. LA MESA DEBE ESTAR EN EL INTERIOR Y EN UN LUGAR SECO.

PARA ABRIR:

1. Abra Las patas de la mitad de la mesa y asegure las dos patas con la bisagras.
2. Detenga el centro de la parte posterior de la orilla. Suavemente jale hacia afuera hasta la position media. Continúe jalando hasta que se desenganche de los clips de seguridad y hasta que las patas se apoyen en el piso. No deje la mesa parcialmente abierta en posición media. Ver la figura 3.



Figura 3

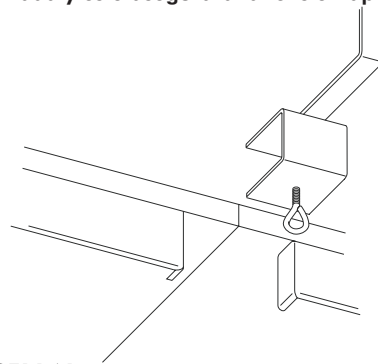
3. Abra las patas de la otra mitad de la mesa y asegure la dos bisagras como lo hizo con la primera mitad
4. Baje la Segunda mitad como está descrito en el paso 2.
5. Asegure las cuatro bisagras del centro. Ver la figura 4.



Figura 4

6. Asegure los postes de la red al centro de la mesa y deslice la red hacia abajo y sobre los postes. Ver figura 5.

NOTA: La red deberá ser amarrada. Asegúrese que esté bien estirada y esto asegurará la tensión apropiada de la red.



PARA CERRAR:

1. Retire la red y los postes de la mesa.
2. Desenganche las cuatro bisagras de enmedio. Ver figura 4.
3. Levante una mitad del tablero al punto medio hasta que se enganchen los clips de seguridad. Continuar levantando hasta cerrar.
4. Desenganche bisagras de las patas en esta mitad y doble las patas contra la mesa.
5. Levantar la otra mitad del tablero de la misma manera.

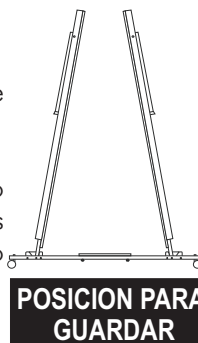


Figura 6

! ADVERTENCIA!

i NO CARGUE LA MESA DE LOS DOS TABLEROS! LA MESA NO ESTA SUJETA A LA BASE Y SE PUEDE SALIR DE SU LUGAR CAUSANDO LESIONES GRAVES PERSONALES O DAÑOS MATERIALES!

Y SI ES NECESARIO TRASPORTAR LA MESA, EN LUGAR DE RODARLA SE REQUIEREN DOS (2) ADULTOS. CADA UNO TIENE QUE ESTAR EN CADA LADO DE LA MITAD DE LA MESA PARA DESENSAMBLARLA DE LA PARTE INFERIOR. Y POSTERIORMENTE REMUEVA LA OTRA MITAD DE LA MESA. TRANSPORTE O CAMBIE LA MESA EN TRES O CUATRO PIEZAS Y VUELVA AN ENSAMBLARLA



GARANTÍA LIMITADA POR UN AÑO

Esta garantía es aplicable para consumidores de la compra original de cualquier producto ESCALADE® SPORTS (en adelante denominado el "Producto").

DURACIÓN DE LA GARANTÍA: Se garantiza este Producto al comprador original por un período de un (1) año a partir de la fecha de compra.

COBERTURA DE LA GARANTÍA: ESCALADE SPORTS le garantiza al comprador original que cualquier producto de su fabricación está libre de defectos en los materiales y fabricación cuando se lo utiliza para el propósito establecido, bajo condiciones normales de uso. ESTA GARANTÍA NO TIENE VALIDEZ SI EL PRODUCTO SE HA DETERIORADO POR ACCIDENTE, USO INDEBIDO, NEGLIGENCIA, MANTENIMIENTO INCORRECTO, NO SEGUIR LAS INSTRUCCIONES QUE VIENEN CON EL PRODUCTO U OTRAS CAUSAS NO RELACIONADAS CON DEFECTOS EN LOS MATERIALES O FABRICACIÓN.

APLICACIÓN DE LA GARANTÍA: Durante el período de garantía de un (1) año, ESCALADE SPORTS reparará o reemplazará con otro similar, todo modelo o Producto o componente que resulte defectuoso bajo condiciones normales de uso y cuidado, cuando nuestra inspección demuestre que a nuestra satisfacción el mismo realmente es defectuoso; sírvase contactar a nuestro Departamento de Garantía.

1-866-873-3528 / Departamento de Garantía (Warranty Dept.)

○ escribanos a:

Escalade® Sports, Inc. - P.O. Box 889, Evansville, IN 47706 - Attn: Warranty Dept.

○ por correo electrónico a:

tabletennis@escaladesports.com

Fuera de los gastos de envío, no se impondrá cargo alguno por la reparación o reemplazo de los productos en garantía. ESCALADE® SPORTS recomienda asegurar los Productos por su valor antes del envío.

LIMITACIÓN DE LA GARANTÍA: TODA GARANTÍA ORIGINADA EN ESTA VENTA, INCLUYENDO EN FORMA NO TAXATIVA, LAS GARANTÍAS IMPLÍCITAS DE COMERCIALIZACIÓN Y APTITUD PARA UN FIN ESPECÍFICO, TENDRÁ VIGENCIA POR UN PLAZO DE UN (1) AÑO. ESCALADE® SPORTS NO SERÁ RESPONSABLE POR LA IMPOSIBILIDAD DE UTILIZAR EL PRODUCTO U OTROS COSTOS INCIDENTALES O RELACIONADOS, PERJUICIOS O PERDIDAS GENERADAS POR EL CONSUMIDOR ANTE CUALQUIER OTRO USO.

Algunos estados no permiten la exclusión o limitación de las garantías implícitas o daños incidentales o conexos, de modo que las limitaciones que anteceden pueden no ser aplicables en su caso.

RECURSOS LEGALES: Esta garantía le otorga algunos derechos específicos además de otros derechos que varían según el estado.

CUIDADO Y MANTENIMIENTO

Usted ha comprado un producto de calidad que podrá disfrutar muchos años. Si sigue estos simples pasos de mantenimiento, alargará la vida de la mesa.

TABLERO

El tablero (superficie de juego) está construido de aglomerado. Al igual que todos los productos de madera, se puede ver afectado por cambios de temperatura y humedad causando una leve deformación por expansión o contracción. Esta situación es normal y no resta valor a la mesa ni afecta el juego. Después de armada, guardar plegada en lugar seco cuando no está en uso para minimizar los efectos de cambios de temperatura y humedad.

GUARDADO DE LA MESA

Se debe guardar la mesa en el interior para prevenir daños en la superficie de juego. La humedad y los cambios bruscos de temperatura pueden provocar alabeo, hinchazón, fisuras o ampollado de la madera. Cuando la mesa no se encuentra en uso, guardar plegada en lugar seco. Debido a la naturaleza del aglomerado, se puede alabeo la superficie. La humedad puede aumentar este efecto que es normal y no afecta el uso de la mesa.

LIMPIEZA

Para limpiar la mesa, utilizar un trapo suave y húmedo solamente (NO MOJADO). Para evitar daños en la superficie de juego, NO UTILIZAR AGENTES QUÍMICOS, ABRASIVOS NI PRODUCTOS DE LIMPIEZA sobre el tablero.

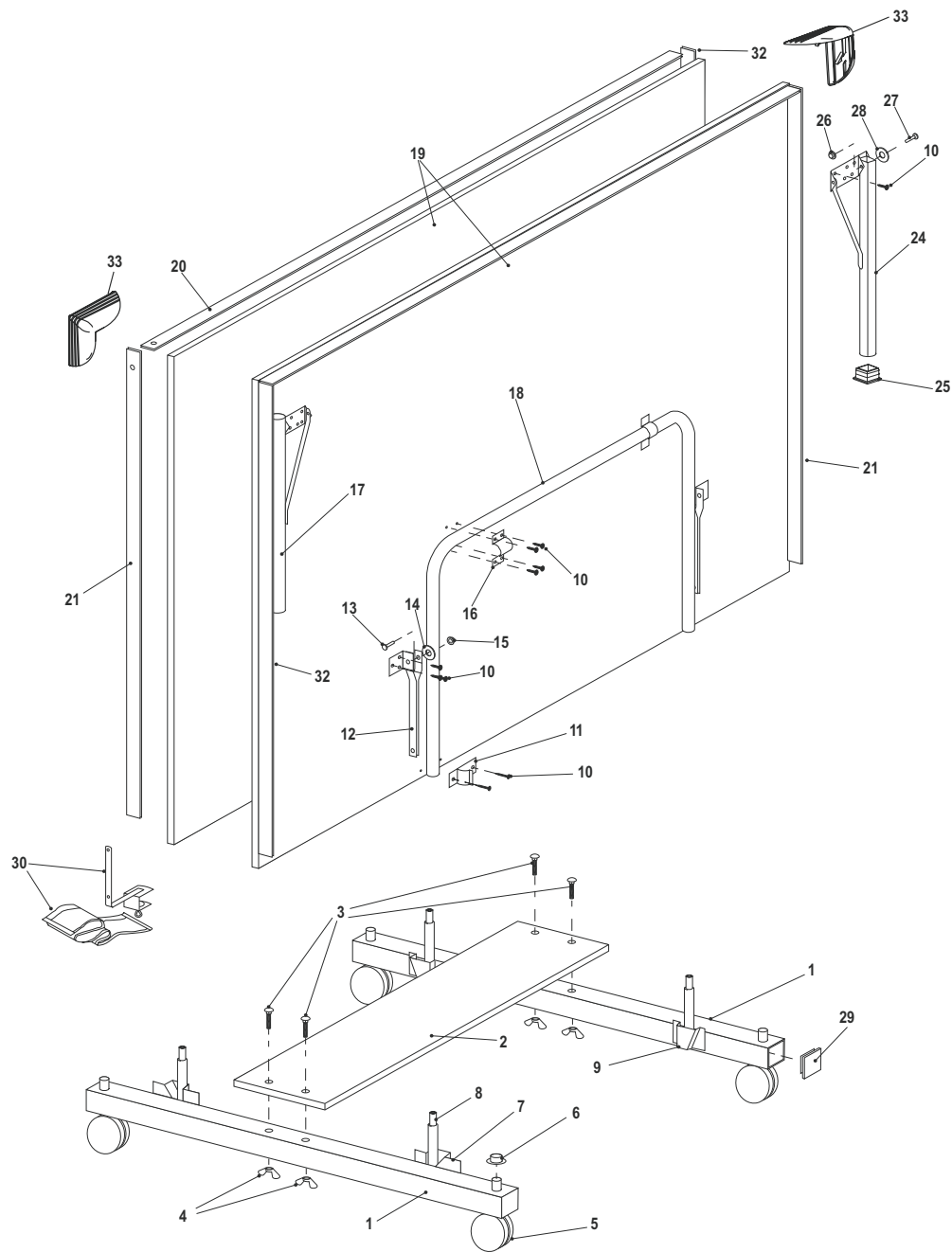
MANTENIMIENTO

Lubricar todas las partes móviles, incluyendo los puntos de giro. Esto garantizará la seguridad y facilidad de uso.

Guardar en lugar cerrado para impedir daños en la superficie de juego. La humedad y los cambios bruscos de temperatura que se producen en patios o áreas similares pueden provocar el alabeo, hinchazón, fisuras o ampollado de la madera.

PISOS DESNIVELADOS

Si la mesa no parece estar nivelada, probablemente se deba a pisos desparejos o desnivelados. Colocar la mesa en POSICIÓN DE JUEGO y moverla algunas pulgadas en distintas direcciones hasta encontrar una mejor ubicación. Si el piso está extremadamente desnivelado, no se puede utilizar la mesa adecuadamente. Si el tablero está más alto en el medio, suplementar con una cuña las patas exteriores.



Lista de partes reemplazables para el modelo T8163

2L-5030-00

Ref.#	Parte #	Descripción	Cant.
1	4A-6343-10	Carril de llantas (Ensamblado)	2
	8S-6421-10	Carril de llantas (Solamente)	2
2	2W-6215-02	Tablero Inferior	1
3	1B-6468-00	Tornillo de Carruaje - 1/4-20 x 2-1/4"	4
4	2B-6082-00	Tuerca de Mariposa - 1/4-20	4
5	2Q-6093-00	Llanta de 2	4
6	2B-6085-00	Contratuercas - 5/16	4
7	2S-6278-10	Abrazadera para el tubo de Pivote (Derecha)	2
8	8S-6418-10	Tubo de Pivote	4
9	2S-6279-10	Abrazadera para el tubo de Pivote (Izquierda)	2
10	701-105	#8 x 9/16 Tornillo SMS	126
11	3M-6273-00	Clip de Plástico	4
12	4A-6336-00	Bisagra (con soporte de montaje)	4
13	3B-6013-00	Remache - 1/4 x 13/8	4
14	2B-6087-00	Rondana de Plástico	8

Ref.#	Parte #	Descripción	Cant.
15	501-24	Contratuercas - 1/4"	6
16	710-54	Abrazadera - U	4
17	1A-6325-01	Pata Ensamblada - Mano Izquierda	2
18	8S-6420-01	Tubo de Soporte - U	2
19	4A-5393-00	Tablero Ensamblado - Verde	2
20	2S-6714-06	Riel del Extremo	2
21	2S-6855-02	Riel Mano Derecha	2
24	1A-6324-01	Pata Ensamblada - Mano Derecha	2
25	3M-4116-00	Tapón de pata	4
26	701-115B	Contratuercas	4
27	701-198	Remache - 3/16	4
28	704-54	Separador	4
29	3M-6085-00	Tapón cuadrado - 1	4
30	5A-6700-00	Red y Postes	1
32	2S-6856-02	Riel Mano Izquierda	2
33	3M-6715-00	Protector de Esquinas	4